


Unicod is een speciaal door Van Rossum Engineering ontwikkelde lijn van applicaties voor het coderen van producten.

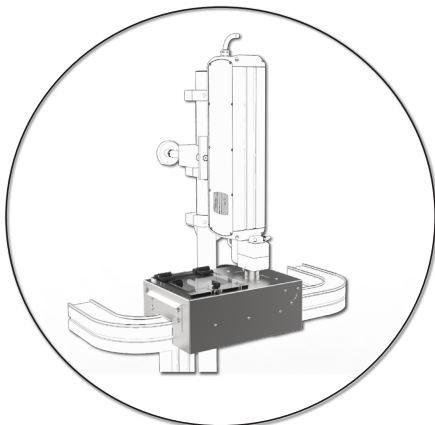
SELECTIEMATRIX  
 LASERAFSCHERMINGEN

*De type laseraf scherming en uitvoering is afhankelijk van het te coderen object*

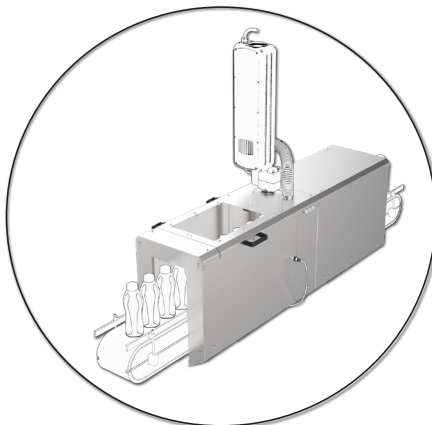
	≤35	≤65	≤120	>120
≤35	U2100	U2100	U2200	U2300
≤65	U2100	U2200	U2200	U2300
≤120	U2200	U2200	U2200	U2300
>120	U2300	U2300	U2300	U2300

\* maatvoering product in mm

U2100



U2200



U2300

