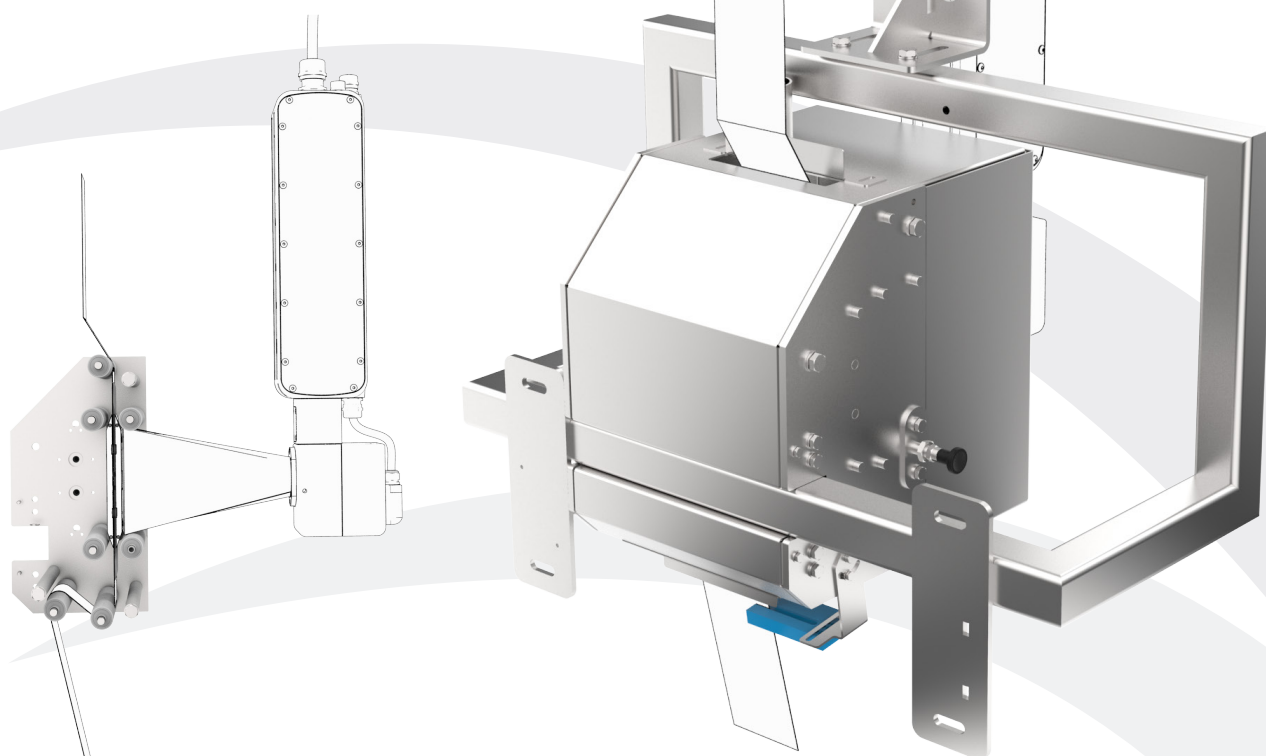


Unicod is een speciaal door Van Rossum Engineering ontwikkelde lijn van applicaties voor het coderen van producten.

SLEEVE CODING UNIT



Laserapplicatie voor coderen op sleeves

Unicod 2400 Sleeve Coding Unit

- Geschikt voor gesloten sleeves
- Toegangsdeur uitgevoerd met Pilsz veiligheidsschakelaar
- Volledig RVS 304 uitgevoerd
- Conform CE machinerichtlijn
- Volgens norm NEN-EN-IEC 60825-4

Optioneel

- Uitgevoerd in RVS 316
- Uitvoering voor fiberlaser